

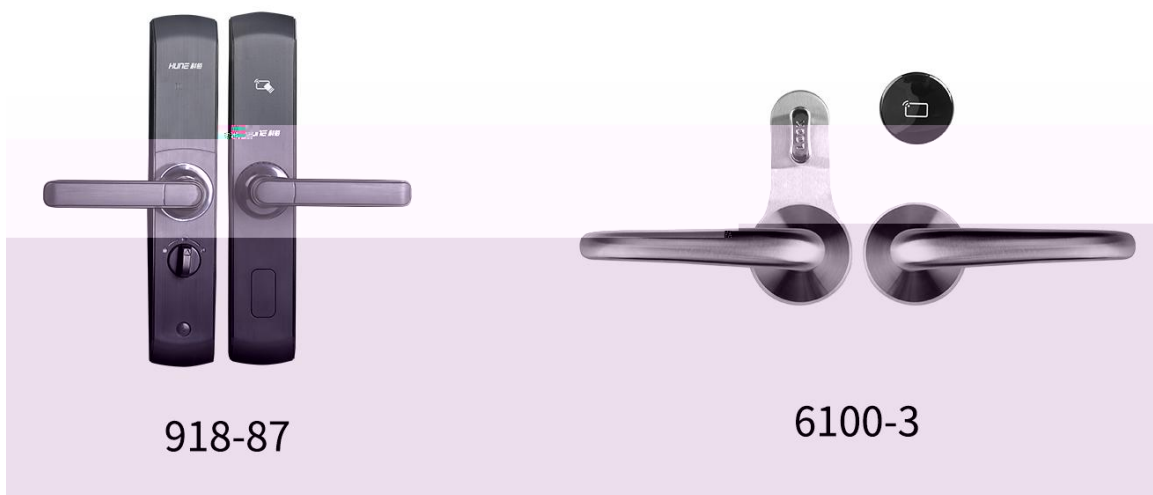


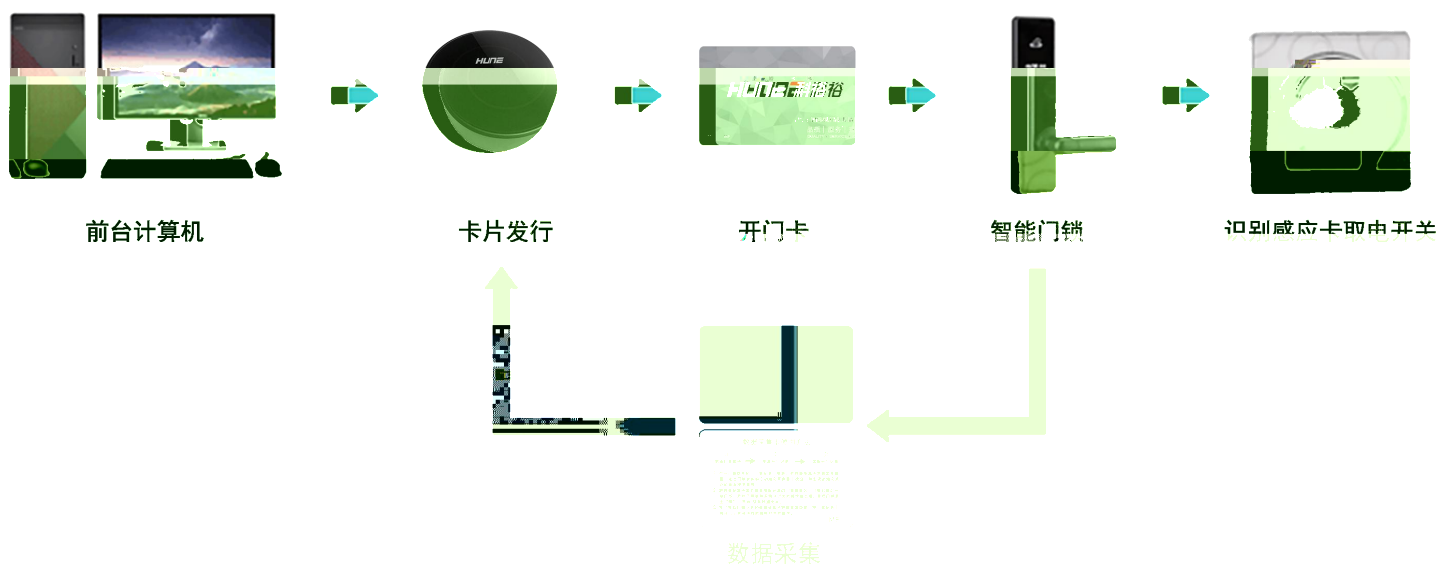
方案书

— 酒店智能锁系统工程 —

广东科裕智能科技有限公司

地址：广东省江门市江海区新兴路65号科裕高新产业园







-
-
-

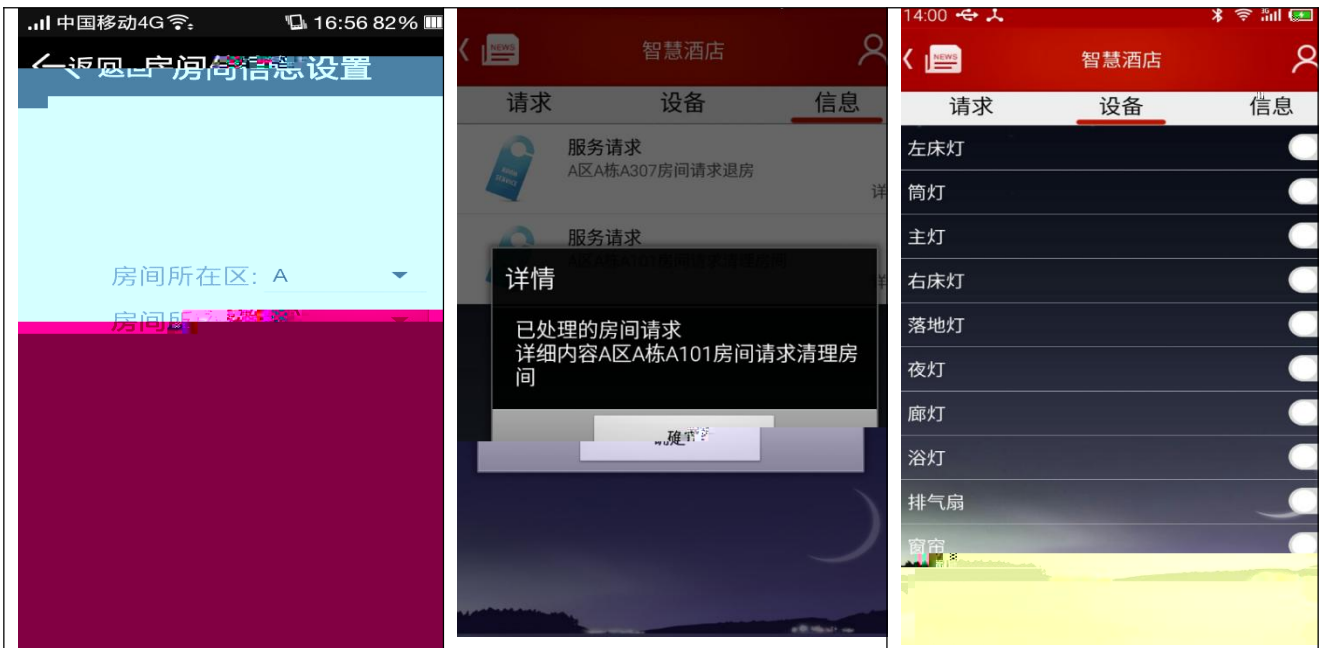
-

-

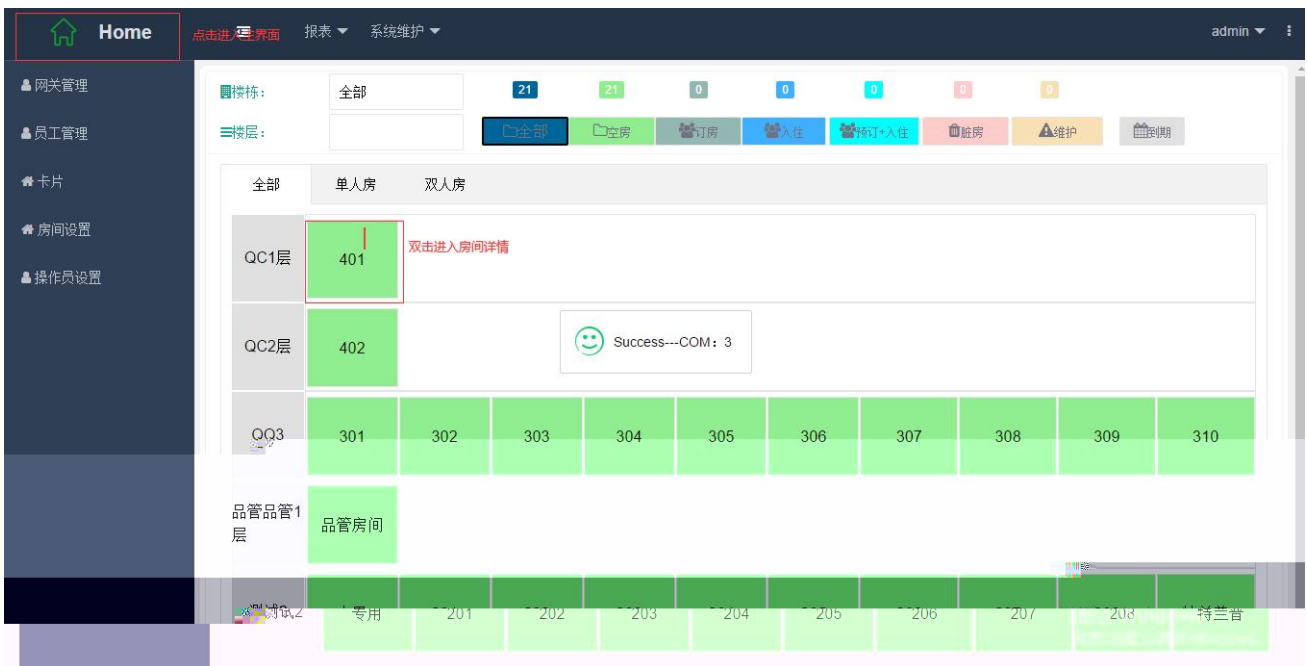


1 APP

3 APP
APP



4



PC

HUNE Intelligent Card Lock System 30.0-30-2---MF1-30.00-190721

联机 U操作员管理 R房间设置 L前台管理 发行匙卡 发行维护卡 报表 系统维护 轮班 E退出

入住 退房 脏房 维护中 空房 预订 入住+入住 脏房 维护中 到期

全部	标准单人房	标准双人房	豪华套间房
848	101	102	103
201	202	203	204
808	809	810	811
812	813	821	822
823	824	825	826
827	828	829	830
831	832	833	841
842	843	844	845
846	847	848	849
850	851	852	853
861	862	863	864
865	866	867	868
869	870	871	872
873	881	882	883
884	885	886	887
888	908	909	910
911	912		

切换 刷新 全部 空房 预订 入住 入住+入住 脏房 维护中 到期

帐单号	进度	房间	客人	预入住时间	入住时间	退房时间	预退房时间	天数	操作员



HUNE
15





" " " "

/

门锁记录 Σ

序号	时间	卡号	操作	卡片类型	房间名称	房间地址
----	----	----	----	------	------	------

R读记录

初始化采集器

F查找

B浏览

P打印

Excel

C返回



➤ " " " " " "

➤

➤

➤ window

➤

➤

➤ SQL

➤

➤

➤

micros Fidelio/Opera

KYU-5003-091

ENCLOSURE

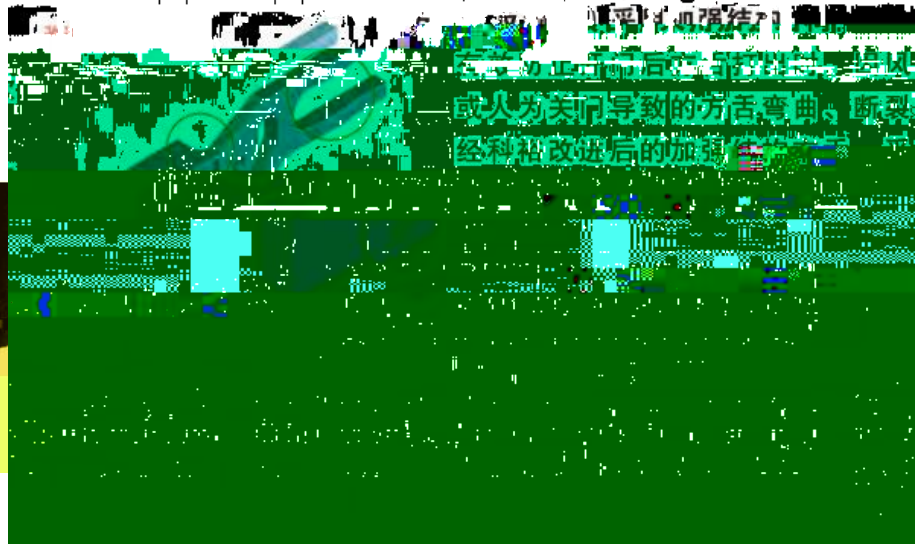
-
-

锁舌减力式静音设计，
使关门力度大大减少

多层紧凑型结构，
构件运行更顺、更稳定

采用螺旋弹簧，比一般的
单条扭簧寿命大大提升

纯不锈钢斜舌、
加强型大方舌



-



-
-
-

50



-
-

120%



-

/ 10 15

/ 10 15

2

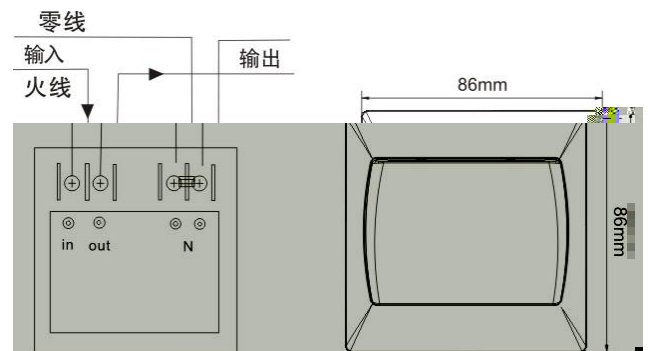
/



()
 ()
 15
 EM
 TEMIC
 EM
 85 85 42 mm
 RF
 TEMIC



25~40W*2
 25~40W
 25~40W
 1000W
 20W
 120W
 25W
 1300W 1.3KW
 100 1.2
 2
 1.3 ×100 ×2 / ×365 ×1.2 / 113,880



220V ± 10% ()
 30A 6600W 1W
 15 ()